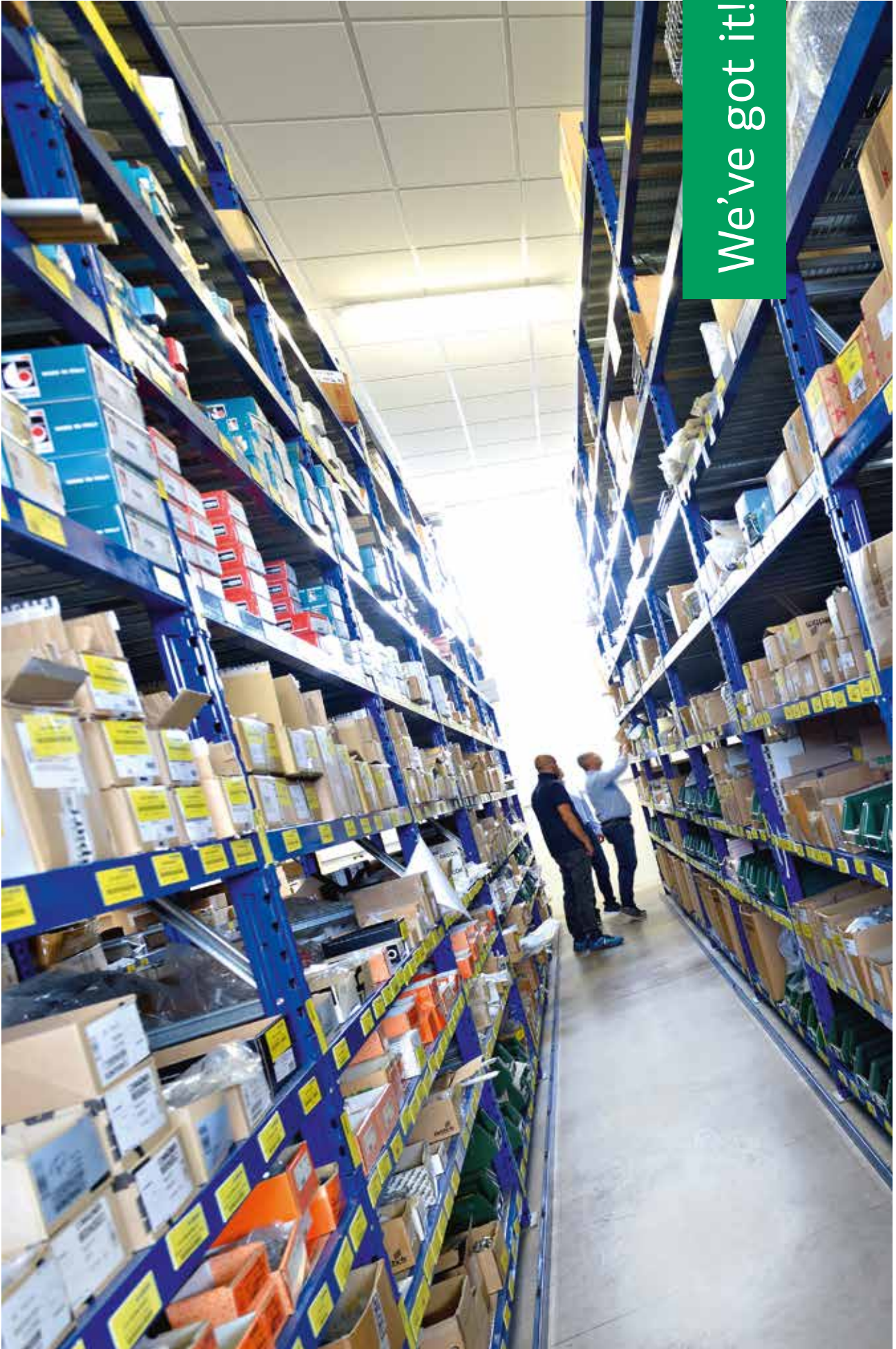


8

SISTEMI DI CHIUSURA

HARDWARE



We've got it!

Abbiamo sempre la soluzione *We always have the solution*

Abbiamo selezionato componenti e ferramenta funzionale da oltre cento cataloghi di aziende produttrici, le migliori, con circa 36.000 articoli proposti.

Spesso riceviamo dai nostri clienti solo un disegno, ad esempio lo schema di chiusura di un'anta o di un cassetto, un meccanismo o un sistema di apertura: l'essenza del nostro lavoro consiste nella capacità di saper trovare l'articolo più indicato in risposta ad una precisa richiesta.

È bello riuscire a trovare, fra le innumerevoli forniture, esattamente quell'articolo che risolve.

We have selected components and functional hardware from over a hundred catalogues of the best manufacturers, with about 36,000 items proposed.

We often receive from our customers only a drawing - for example the closing scheme of a door or a drawer, a mechanism or an opening system - the essence of our work is the ability to find the most suitable item able to meet a specific need.

It is nice to be able to find, among the innumerable supplies, exactly that item that solves.





LA FIDUCIA SI CONQUISTA SUL CAMPO

Saper ascoltare è la prima qualità del nostro lavoro di consulenza.

Noi lo sappiamo bene e non diamo mai nulla per scontato. Crediamo fermamente nel valore della relazione e dei rapporti umani, fondati sulla stima reciproca.

È così che siamo cresciuti, guadagnandoci la fiducia degli operatori del settore.

CONFIDENCE IS WON ON-SITE

Knowing how to listen is the first skill of our consulting work. We know it well and never take anything for granted.

We firmly believe in the value of human relationships, based on mutual respect.

This is how we have grown, thus gaining the trust of the operators in the sector.



CUCINA / KITCHEN



BAGNO / BATHROOM



ARMADI / WARDROBES / LIVING



ARCHITETTURA / ARCHITECTURE

27 anni in prima linea 27 years at the forefront

“L’entusiasmo è quello del primo giorno, solo nel frattempo abbiamo fatto un bel po’ di strada: 27 anni per la precisione. Tanti ne sono passati dalla fondazione di Hardware e oggi lo diciamo con un misto di orgoglio e stupore. Orgoglio che condividiamo con i clienti, le aziende partner che ci hanno dato fiducia e con i collaboratori che quotidianamente ci affiancano”.

Lidio Giacomini, il fondatore, inizia commercializzando componenti per il settore del mobile. Presto capisce il grande valore che può avere la consulenza in un campo estremamente tecnico e apparentemente semplice come quello della ferramenta funzionale. Da questa intuizione nel 1991 nasce Hardware, la cui missione è sempre stata quella di porsi come un ponte fra le aziende che producono componentistica da un lato e l’industria del mobile, il falegname, il progettista, dall’altro.

“The enthusiasm is that of the first day, only in the meantime we have gone ahead, gaining 27 years of experience. Many have passed from the foundation of Hardware and today we say it with a mixture of pride and amazement. We share pride with our customers, the partner companies that trust us and with our collaborators who work alongside us every day”.

Mr. Lidio Giacomini, the Founder, starts selling components for the furniture sector. Soon he understands the great value that consultancy can have in an extremely technical and apparently simple field such as that of functional hardware. From this intuition in 1991 Hardware was established, whose mission has always been to act as a bridge between the companies that manufacture components on one side and the furniture industry, the carpenter, the designer, on the other.



TEAM

Una piccola ma affiatata squadra. Si può sempre contare su ognuno di loro, tutti accomunati dalla disponibilità a raccogliere le piccole e grandi sfide che si presentano ogni giorno.

A small but tight-knit team. You can always count on each one of them, all united by the willingness to take up the small and big challenges that arise every day.



L'intuizione si è rivelata vincente.

Hardware in pochi anni riesce a convincere importanti aziende leader nel settore ad affidargli la commercializzazione dei loro prodotti. Una svolta importante avviene nel 2005, con il cambio di sede e l'acquisizione di un magazzino di 2000 mq, che consente di stoccare più di 30.000 articoli.

Oggi la seconda generazione, con il figlio Matteo, affianca alla grande esperienza di Lidio il dinamismo e l'indispensabile informatizzazione.

Intuition turned out to be a winner.

Hardware in a few years manages to convince important leading companies in the industry to entrust the marketing of their products. An important turning point took place in 2005, with the change of location and the acquisition of a warehouse of 2000 square metres, which allows to store more than 30,000 items.

Today, the second generation, with his son Matteo, combines the great experience of Mr. Lidio with dynamism and essential computerization.

Il magazzino in tempo reale *The warehouse in real time*

La tempestività nella risposta è, di questi tempi, fondamentale. Grazie all'uso di un efficiente gestionale informatico riusciamo a reperire la merce in 24/48 ore.

Tramite l'utilizzo di tablet e di una rete di ultima generazione, siamo costantemente collegati al magazzino monitorandone la disponibilità.

Timeliness in the response is, of these times, essential. Thanks to the use of an efficient IT management, we are able to collect the goods in 24/48 hours.

Through the use of tablets and a next-generation network, we are constantly connected to the warehouse, thus monitoring its availability.





BASI, CERNIERE E ACCESSORI

Cerniere Serie 100
Cerniere Serie 200
Cerniere Serie B
Cerniere Serie 300
Cerniere Serie 400
Cerniere Serie F
Cerniere Serie 700 Silentia
Cricchetti, placche, limitatori, flange, adattatori

Basi
Cerniere Serie Sensys
Basi Serie Sensys
Cerniere Inox
Cerniere invisibili
Cerniere - 5 e 7 fulcri
Cerniera invisibile Air



GUIDE, CASSETTI E COMPLEMENTI

Guide per cassetti
Stabilizzatori per cassetti
Guide quadro - estrazione parziale
Guide quadro - estrazione totale
Guide - sfera - estrazione parziale
Guide quadro - estrazione totale
Sistemi cassetti



ACCESSORI PER CUCINE

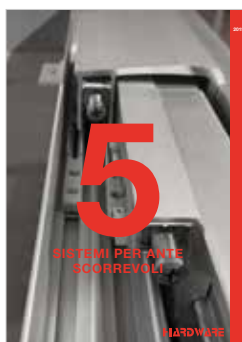
Elementi estraibili
Colonna estraibile
Cestelli Jolly
Cesto portabiancheria
Pattumiere
Scolapiatti
Accessori vari
Attaccaglie
Reggipensile

Reggipannello
Reggibase
Reggimensola
Piedini e Livellatori
Guide per tavoli allungabili
Pianetti estraibili
Giunzioni per tavoli
Griglie di ventilazione
Gambe per tavoli



MECCANISMI PER ANTE

Pistoni - gas
Sistemi di apertura pensili
Winch e Mlniwinch
Sistemi - serrandina



SISTEMI PER ANTE SCORREVOLI

Binari per sistemi scorrevoli tradizionali
Sistema scorrevole tradizionale
Sistema scorrevole per ante in vetro
Sistema telescopico
Sistema pieghevole
Porte - libro
Scorrevole per ante sospese
Sistema scorrevole complanare
Meccanismo scorrevole sovrapposto

Meccanismo scorrevole verticale
Sistema per ante - scomparsa
Sistema Clipper
Profili in alluminio per ante
Raddrizza ante
Tubi per armadio
Saliscendi Servetto
Meccanismi e accessori per letto



SISTEMI DI ASSEMBLAGGIO

Giunzioni
Sist. di assemblaggio per mobili
Livellatori
Viti
Bussole
Coprifori
Reggipiani
Cricchetti

Chiusure magnetiche
Magneti
Ruote
Paracolpi, coprifori e spine
Sottomobili
Scivoli e feltrini
Spine in legno
Lamello



MINUTERIA

Viti autofilettanti
Viti con filettatura metrica
Viti per schienali
Viti per pomolo
Dadi
Rondelle
Testine
Barre filettate

Fissaggi leggeri universali



SISTEMI DI CHIUSURA

Serrature per antine
Serrature cassetiera
Serrature senza foro
Serrature lucchettabile
Serrature ad aste rotanti
Serrature - pulsante per scorrevoli
Serrature - monete e transponder
Chiavi, access. e profili di battuta



ARTICOLI DECORATIVI

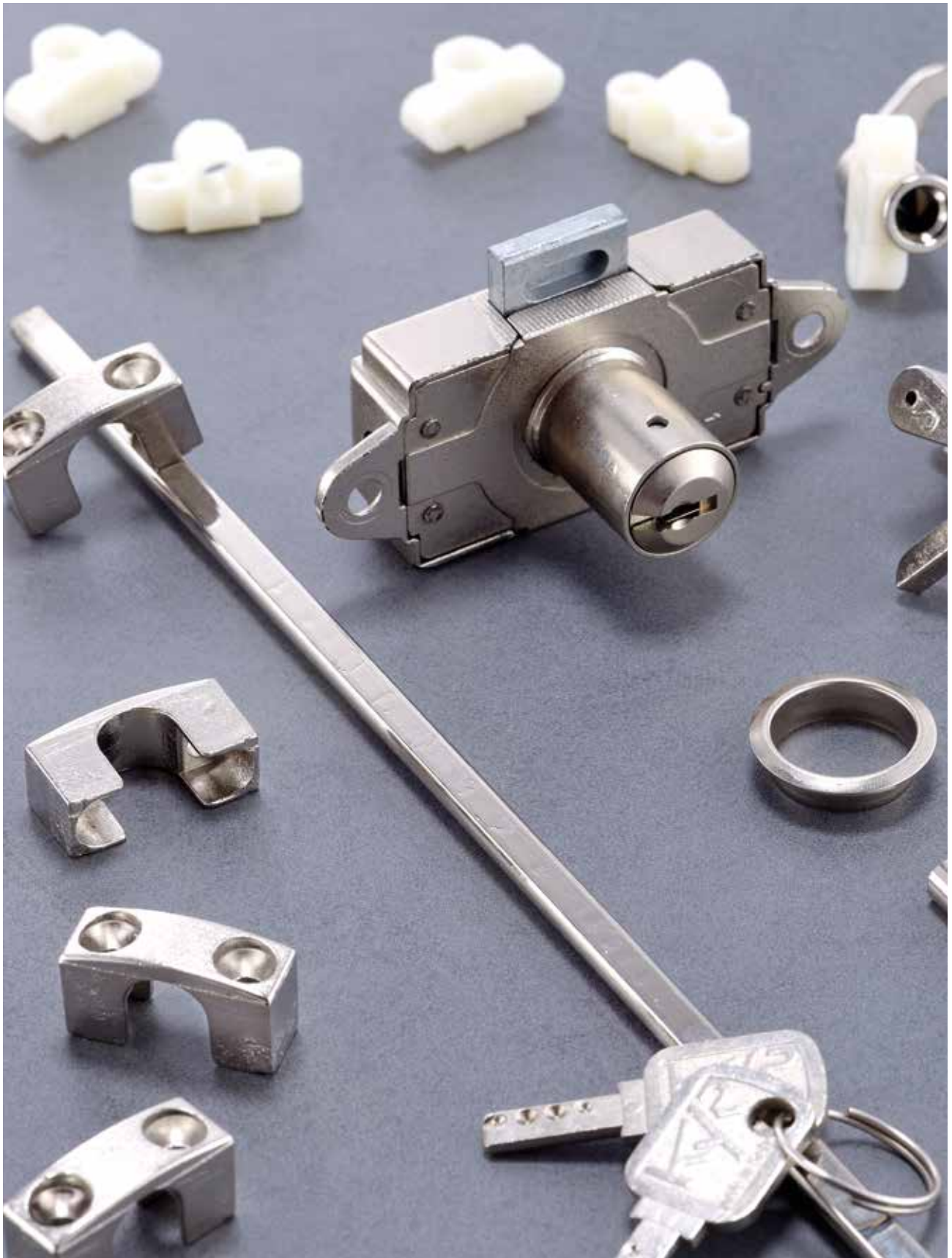
Maniglie - "C"
Pomoli
Maniglie profilo
Maniglie in pelle
Maniglie ad incasso



ILLUMINOTECNICA

Sistema d'illuminazione modulare MEC
Strip Reel
Alimentatori
Lampade lineari ad incasso
Lampade lineari sporgenti
Pannelli luminosi
Faretti ad incasso
Faretti sporgenti

Sistemi di controllo
Scatole elettriche multifunzione
Passacavi e maniglie passacavo
Scatole elettriche - profilo
Sollevatori per schermi



KYR 4 - serrature da applicare

codice:

4020/K

descrizione:

SERRATURE PER ANTINE NICHE-
LATA Ø16,5X21 MM - KD K

codice:

4021/K

descrizione:

SERRATURE PER ANTINE NICHE-
LATA Ø16,5X26 MM - KD K

codice:

4024/K

descrizione:

SERRATURE PER ANTINE NICHE-
LATA Ø16,5X21 MM - KA K

codice:

4025/K

descrizione:

SERRATURE PER ANTINE NICHE-
LATA Ø16,5X26 MM - KA K

codice:

4021.1/K

descrizione:

SERRATURE PER ANTINE NICHE-
LATA Ø16,5X31 MM - KD K

codice:

4025.3/K

descrizione:

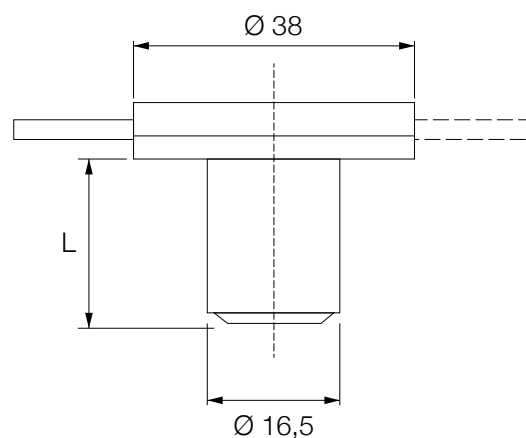
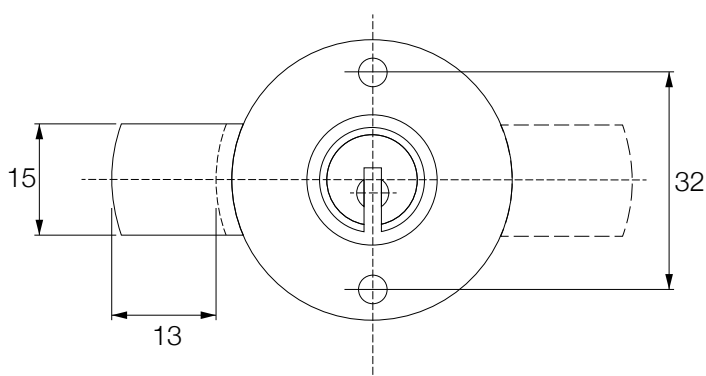
SERRATURE PER ANTINE NICHE-
LATA Ø16,5X31 MM - KA K

codice:

4025.1/K

descrizione:

SERRATURE PER ANTINE NICHE-
LATA Ø16,5X36 MM - KA K





codice:
4012/K
descrizione:
SERRATURE PER CASSETTO
NICHELATA Ø16,5X21 MM - KD K

codice:
4015.1/K
descrizione:
SERRATURE PER CASSETTO
NICHELATA Ø16,5X31 MM - KD K

codice:
4013/K
descrizione:
SERRATURE PER CASSETTO
NICHELATA Ø16,5X26 MM - KD K

codice:
4015.2/K
descrizione:
SERRATURE PER CASSETTO
NICHELATA Ø16,5X36 MM - KD K

codice:
4015.6/K
descrizione:
SERRATURE PER CASSETTO
NICHELATA Ø16,5X41 MM - KD K

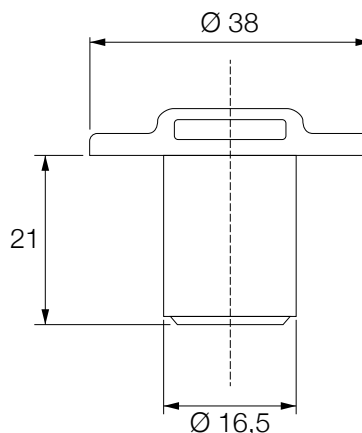
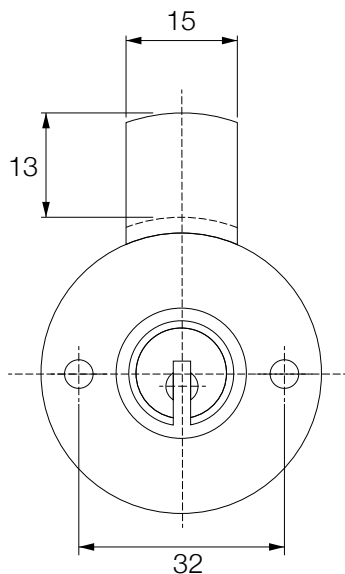
codice:
4017/K
descrizione:
SERRATURE PER CASSETTO
NICHELATA Ø16,5X26 MM - KA K

codice:
4015.4/K
descrizione:
SERRATURE PER CASSETTO
NICHELATA Ø16,5X36 MM - KA K

codice:
4016/K
descrizione:
SERRATURE PER CASSETTO
NICHELATA Ø16,5X21 MM - KA K

codice:
4015.3/K
descrizione:
SERRATURE PER CASSETTO
NICHELATA Ø16,5X31 MM - KA K

codice:
4015.5/K
descrizione:
SERRATURE PER CASSETTO
NICHELATA Ø16,5X41 MM - KA K



KYR 4 - serrature da applicare

codice:

4012/K.L40

descrizione:

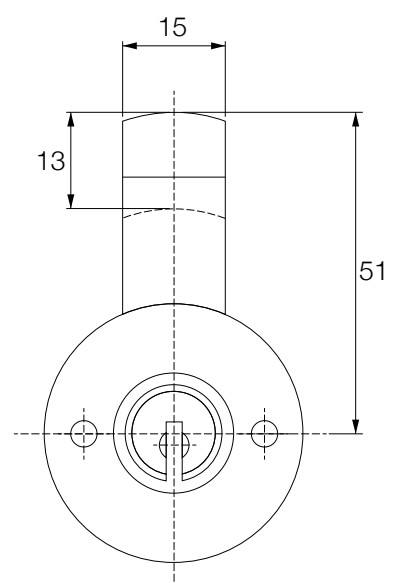
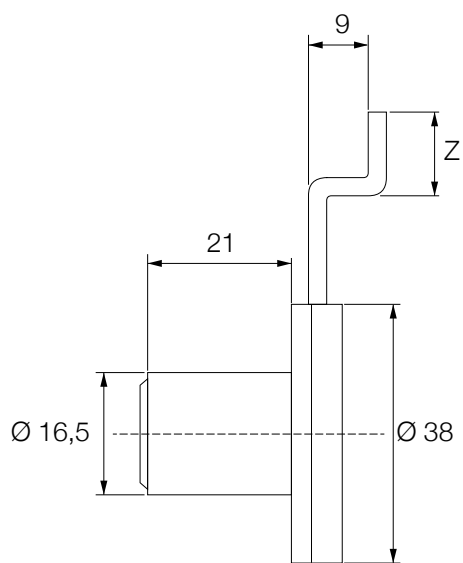
SERRATURA PER CASSETTO
NICHELATA Ø16,5X21 MM KD K
L.40 MM

codice:

SEC.KYR 4C161NI.KA

descrizione:

SERRATURA PER CASSETTO
NICHELATA Ø16,5X21 MM KA K



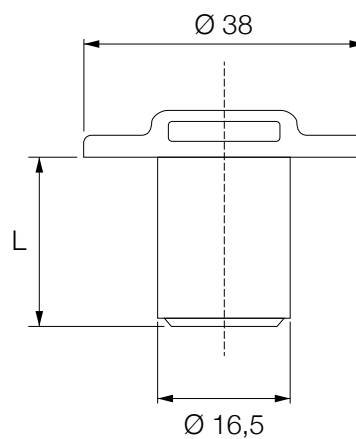
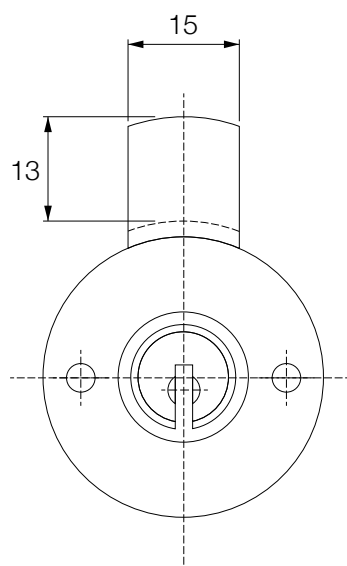


codice:

SEC.KYR 4EC16NEK

descrizione:

SERRATURA PER CASSETTO
NERA Ø16,5X21 MM - KA K



KYR 4CL - serrature laterale per cassettiere

codice:

4029/K

descrizione:

SERRATURA PER CASSETTIERA
MULTIPLA Ø16,5X21 MM
NICHELATA KD COMPLETA

Kit completo di:

- 01 serratura con asta incorporata
- 02 guide asta
- 03 perni regolabili
- 02 chiavi standard

codice:

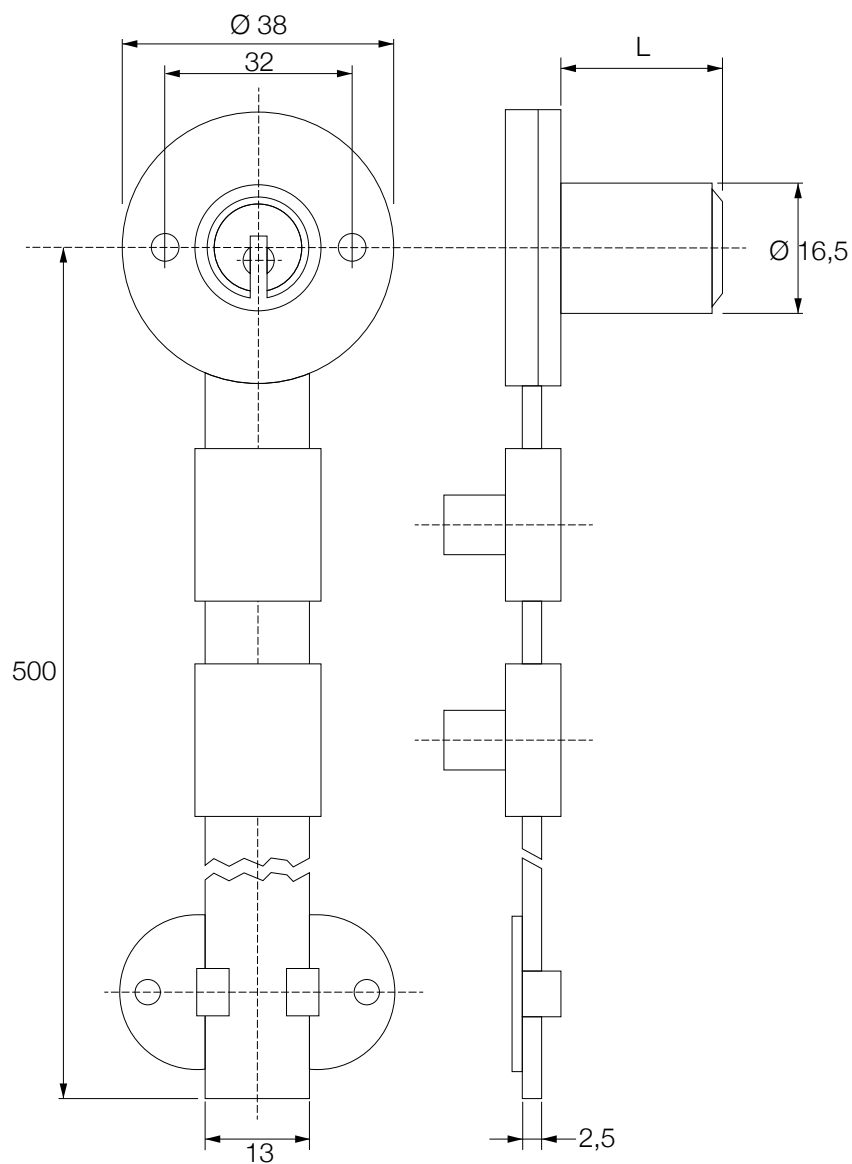
4029/K.1

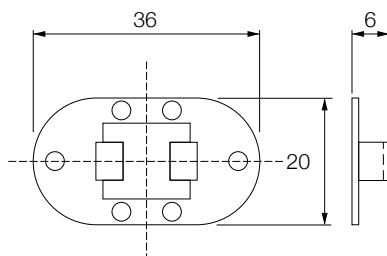
descrizione:

SERRATURA PER CASSETTIERA
MULTIPLA Ø16,5X21 MM
NICHELATA KD COMPLETA

Kit completo di:

- 01 serratura con asta incorporata
- 02 guide asta
- 03 perni regolabili
- 02 chiavi pieghevoli



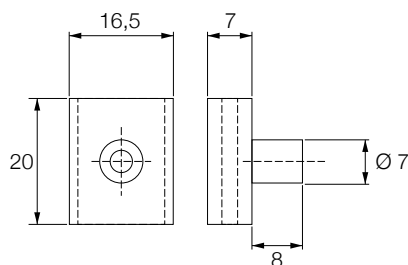


codice:

SEC.K111

descrizione:

GUIDA ASTA PER SERRATURE MULTIPLE

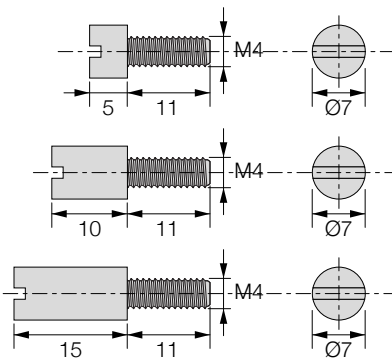


codice:

SEC.K112

descrizione:

BLOCCO IN ZAMA PER PERNO SERRATURE MULTIPLE



codice:

SEC.K112.5

descrizione:

PERNO REGOLABILE L.13 MM

codice:

SEC.K112.10

descrizione:

PERNO REGOLABILE L.18 MM

codice:

SEC.K112.15

descrizione:

PERNO REGOLABILE L.23 MM

KYR 9H - serratura frontale per cassettiere

codice:

4030/K

descrizione:

SERRATURA X CASS. MULT. NIC.
KD Ø16,5X21MM CHIAVE DRITTA



codice:

4030/K1

descrizione:

SERRATURA X CASS. MULT. NIC.
KD Ø16,5X21MM CHIAVE PIEGATA

codice:

4030.1/K

descrizione:

SERRATURA X CASS. MULT. NIC.
KA Ø16,5X21MM CHIAVE DRITTA

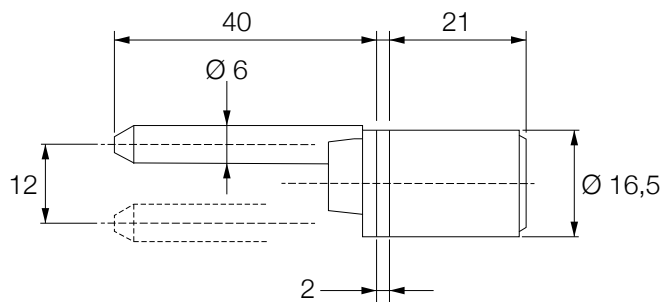
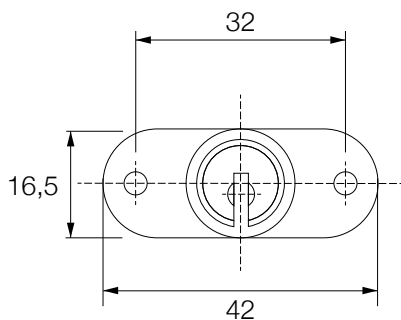


codice:

4030.1/K.2

descrizione:

SERRATURA X CASS. MULT. NIC.
KA Ø16,5X21MM CHIAVE PIEGATA

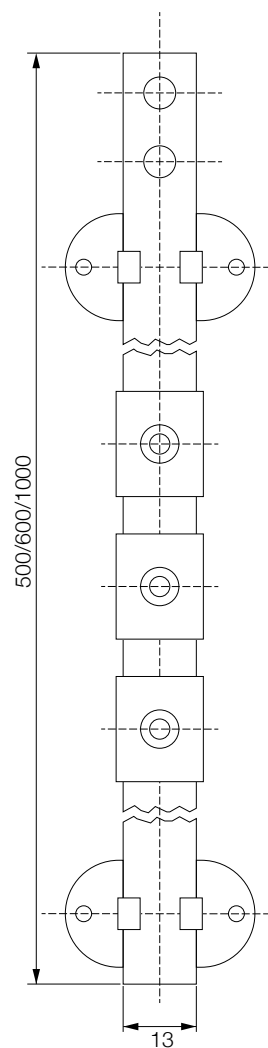
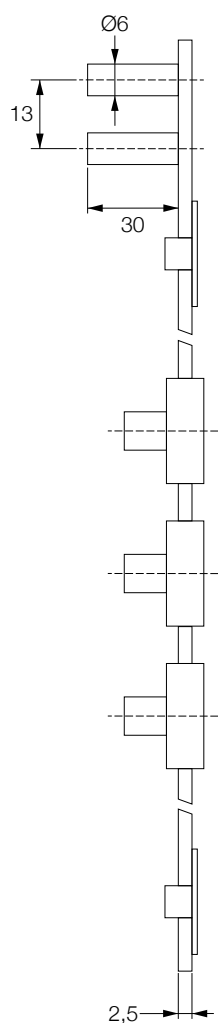




codice:
4035/K
descrizione:
ASTA PER SERRATURA MULTI-
PLA FRONTALE DA MM.500

codice:
4035/600/K
descrizione:
ASTA PER SERRATURA MULTI-
PLA FRONTALE DA MM.600

codice:
4035/1000/K
descrizione:
ASTA PER SERRATURA MULTI-
PLA FRONTALE DA MM.1000



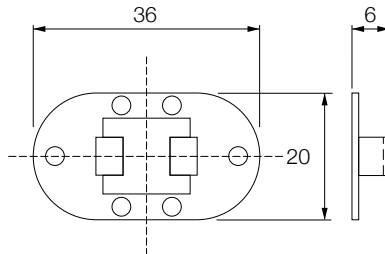
Accessori per KYR 8AST - asta con perni regolabili

codice:

SEC.K111

descrizione:

GUIDA ASTA PER SERRATURE
MULTIPLE

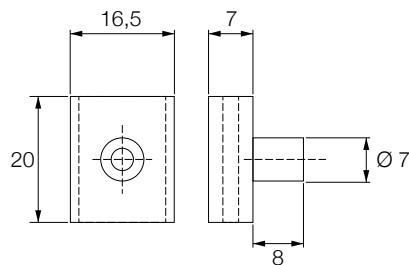


codice:

SEC.K112

descrizione:

BLOCCO IN ZAMA PER PERNO
SERRATURE MULTIPLE



codice:

SEC.K112.5

descrizione:

PERNO REGOLABILE L.13 MM

codice:

SEC.K112.10

descrizione:

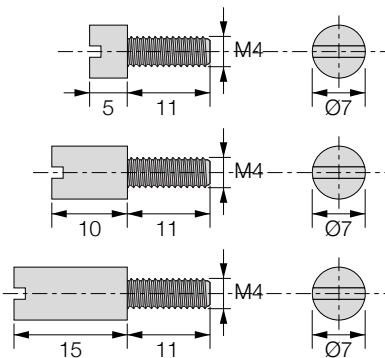
PERNO REGOLABILE L.18 MM

codice:

SEC.K112.15

descrizione:

PERNO REGOLABILE L.23 MM





codice:
4033/K SX/DX

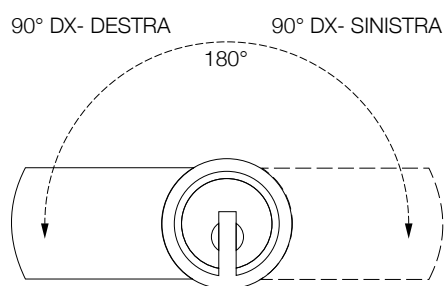
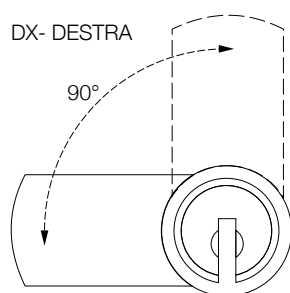
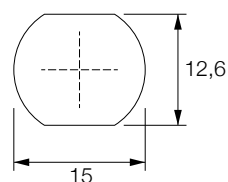
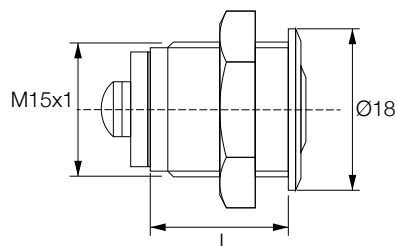
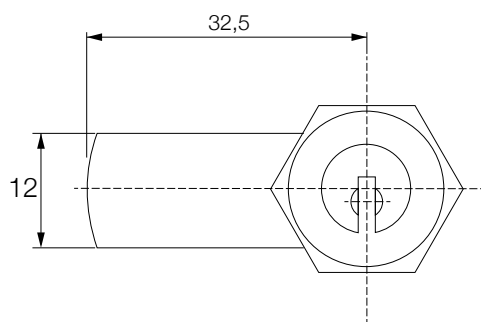
descrizione:
SERRATURA NICHELATA KYR 15
Ø15X16 MM - KD - 90°DX - 90°SX

codice:
4038.1/K

descrizione:
SERRATURA NICHELATA KYR 15
Ø15X30 MM - KD - 90°DX - 90°SX

codice:
4033.2/K.1

descrizione:
SERRATURA NICHELATA KYR 15
Ø15X30 MM - KA - 90°DX - 90°SX



KYR 15 GLASS - serratura universale per ante in vetro

codice:

4033.1/K

descrizione:

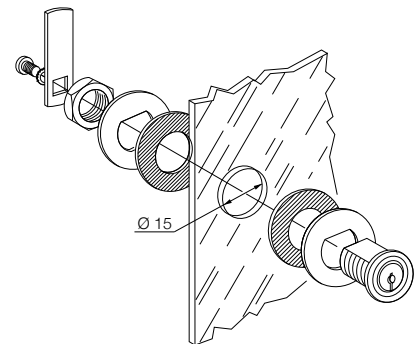
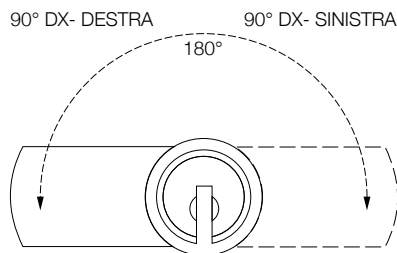
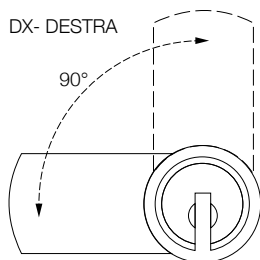
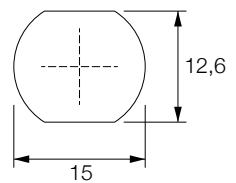
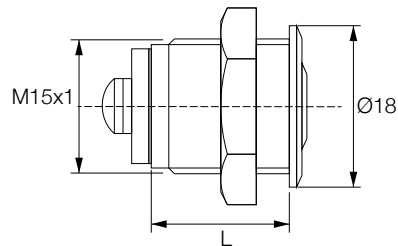
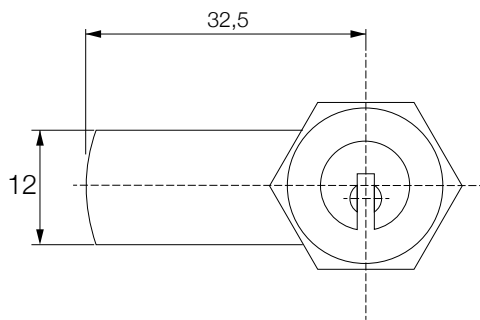
SERRATURA KYR 15 GLASS
NICHELATA Ø15X30 MM - KD

codice:

4033.2/K

descrizione:

SERRATURA KYR 15 GLASS
NICHELATA Ø15X30 MM - KA

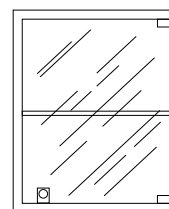
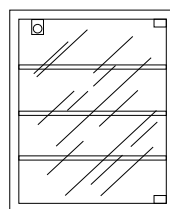
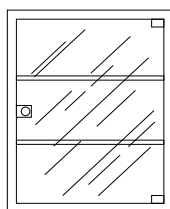
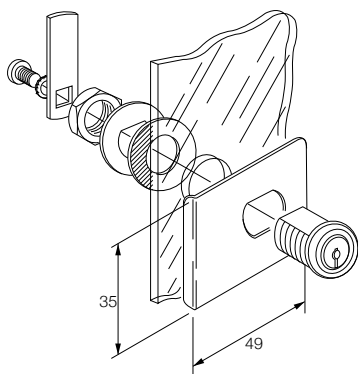


KYR 15 GLASS - serratura universale per ante in vetro



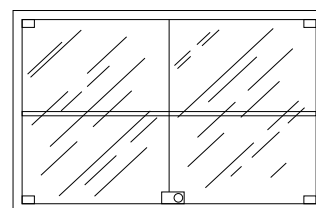
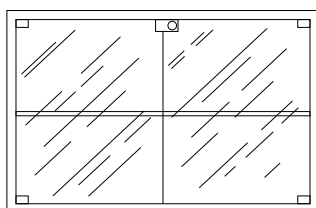
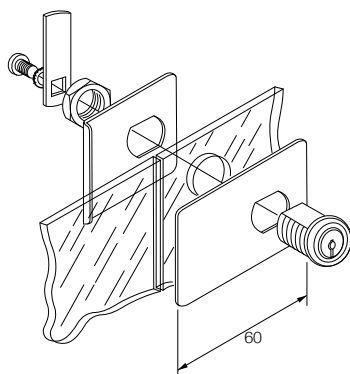
codice:
4037/K
descrizione:
SERRATURA SINGOLA KYR 15
GLASS NICHELATA Ø15X16 MM
- KD

codice:
4037.1/K
descrizione:
SERRATURA SINGOLA KYR 15
GLASS NICHELATA Ø15X16 MM
- KA



codice:
4039/K
descrizione:
SERRATURA DOPPIA KYR 15
GLASS NICHELATA Ø15X16 MM
- KD

codice:
4039.1/K
descrizione:
SERRATURA DOPPIA KYR 15
GLASS NICHELATA Ø15X16 MM
- KA



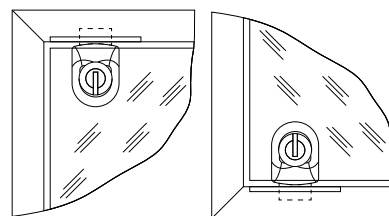
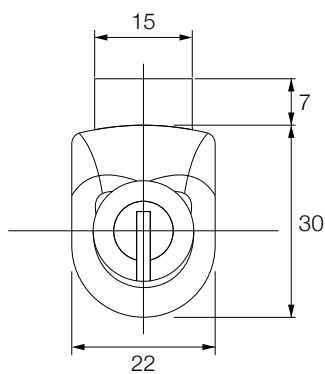
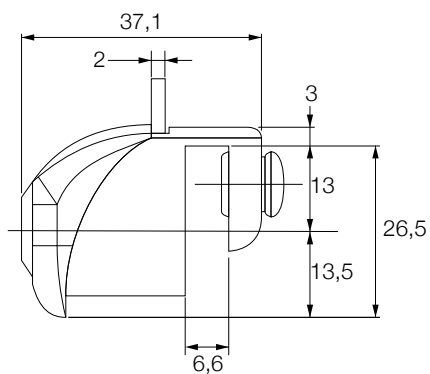
KYR 28 - serratura per ante da applicare senza foro

codice:

SEC.KYR 28

descrizione:

SERRATURA SINGOLA PER VETRO KYR 28 NICHELATA SATINATA ALLUMINIO - KD



codice:

SEC.KYR 28.2

descrizione:

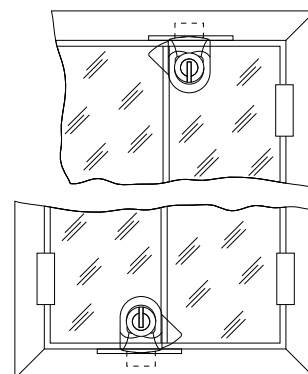
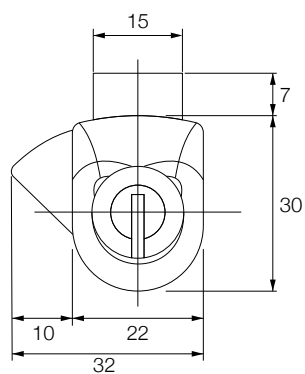
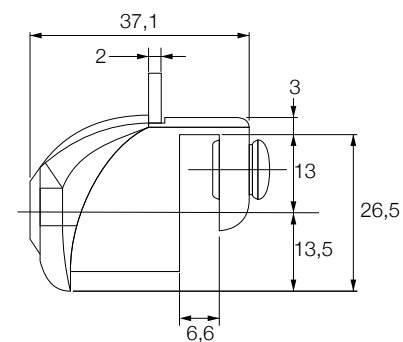
SERRATURA DOPPIA PER VETRO KYR 28 NICHELATA SATINATA ALLUMINIO - KD

codice:

SEC.KYR 28.2.1

descrizione:

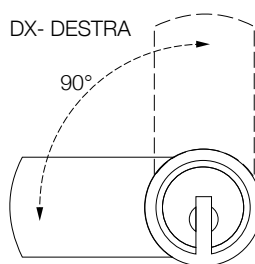
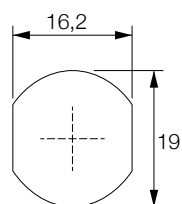
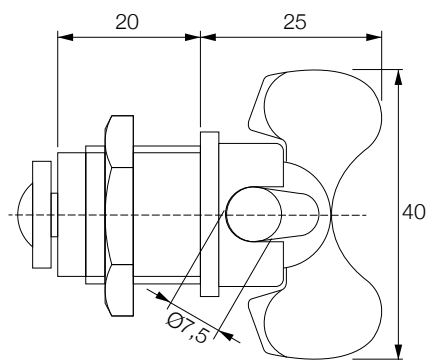
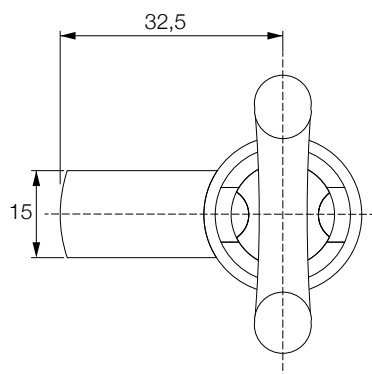
SERRATURA DOPPIA PER VETRO KYR 28 NICHELATA SATINATA ALLUMINIO - KA





codice:
4039.8
descrizione:
SERRATURA LUCCHETTABILE
19X20 MM CON ACCESSORI

codice:
4039.9
descrizione:
SERRATURA LUCCHETTABILE
19X30 MM CON ACCESSORI



KYR 19 - serratura universale

codice:

4027/K

descrizione:

SERRATURA UNIVERSALE KYR
19 NICHELATA - Ø19X16 MM - KD

codice:

4027.1/K

descrizione:

SERRATURA UNIVERSALE KYR
19 NICHELATA - Ø19X16 MM - KA

codice:

4027.5/K

descrizione:

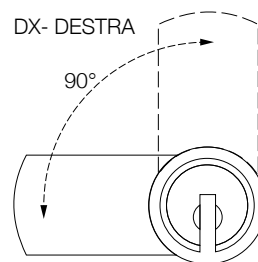
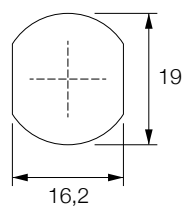
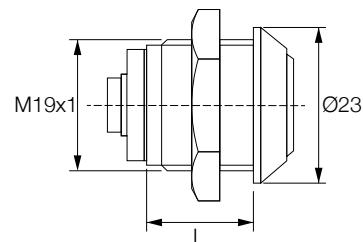
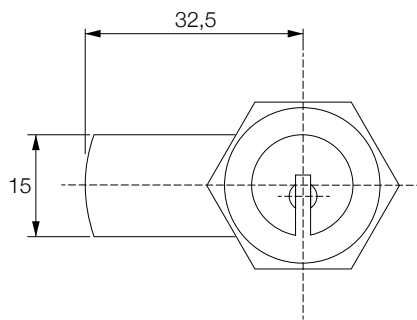
SERRATURA UNIVERSALE KYR
19 NICHELATA - Ø19X30 MM - KD

codice:

4027.4/K

descrizione:

SERRATURA UNIVERSALE KYR
19 NICHELATA - Ø19X30 MM - KA





codice:

SEC.KYR 19QNI

descrizione:

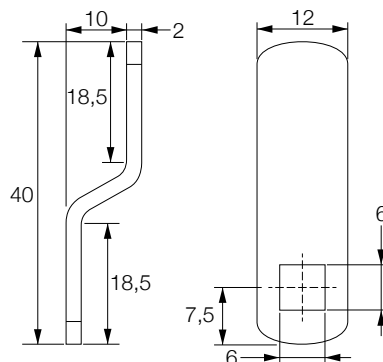
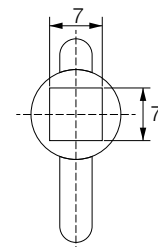
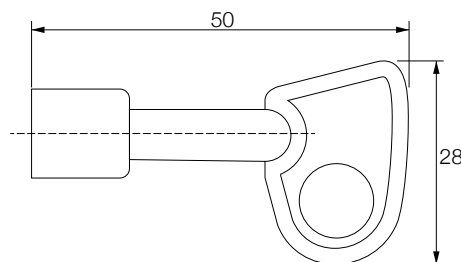
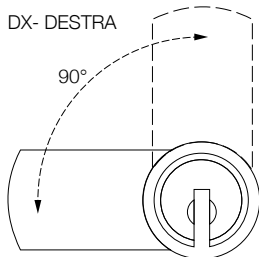
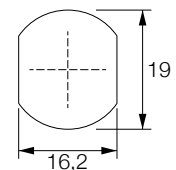
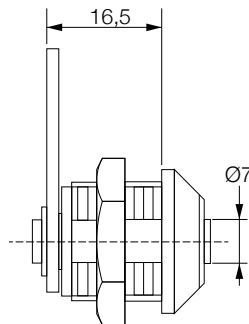
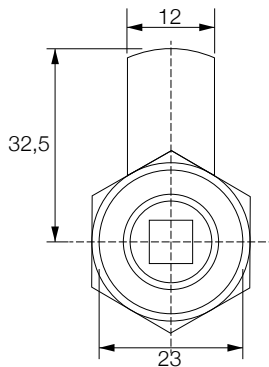
SERRATURA NICHELATA Ø19X16 MM. - Q.7X7 MM

codice:

SEC.KPQCH

descrizione:

CHIAVE QUADRO PER SERRATURA KYR 19 Q



codice:

SEC.K021.6.A10L32.5NI

descrizione:

LEVA NICHELATA CON FORO QUADRO 6X6 MODELLO A10-L32.5 MM.

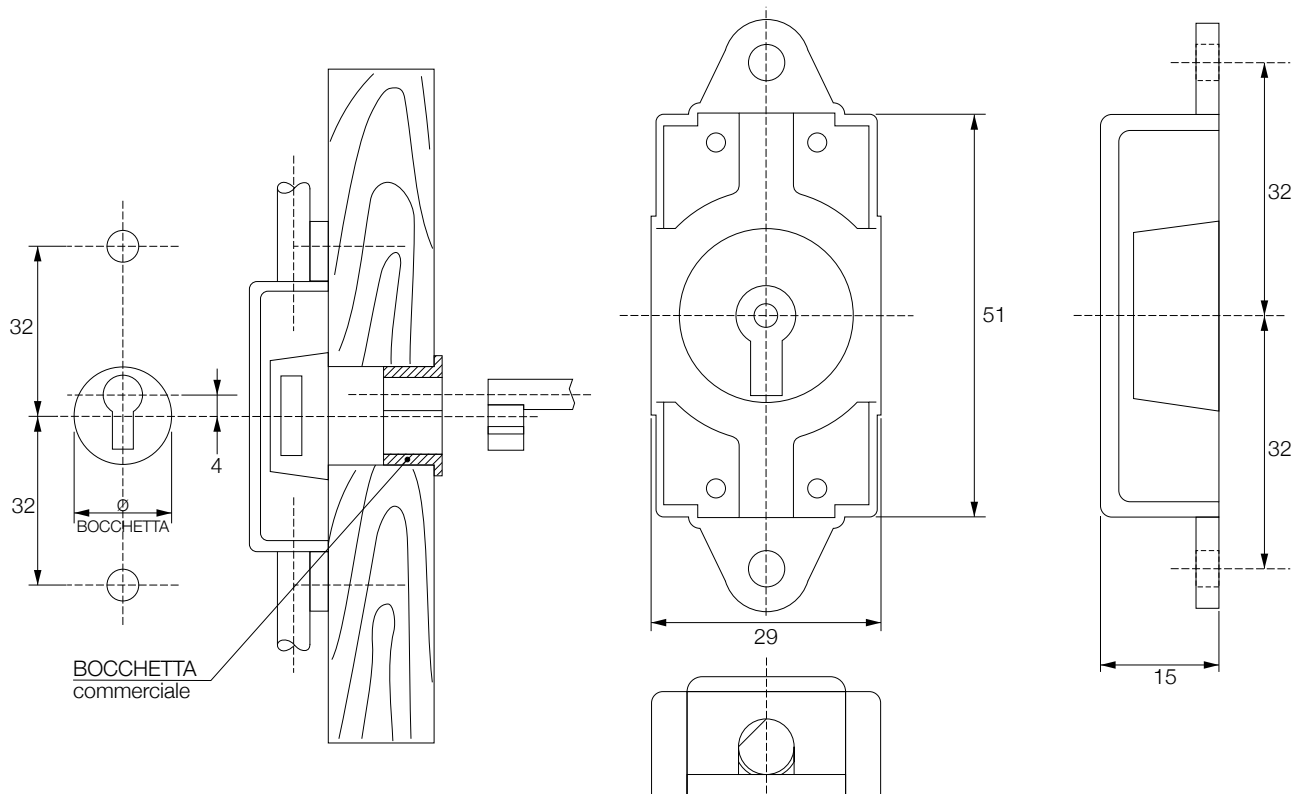
KYR 20N - serratura ad aste rotanti

codice:

4000/K

descrizione:

SERRATURE PER ARMADIO NI-
CHELATA AD ASTE ROTANTI CON
FORO PER CHIAVE





codice:
4001/K
descrizione:
SERRATURE NICHELATA AD ASTE
ROTANTI - Ø 16,5X21 MM - KD K

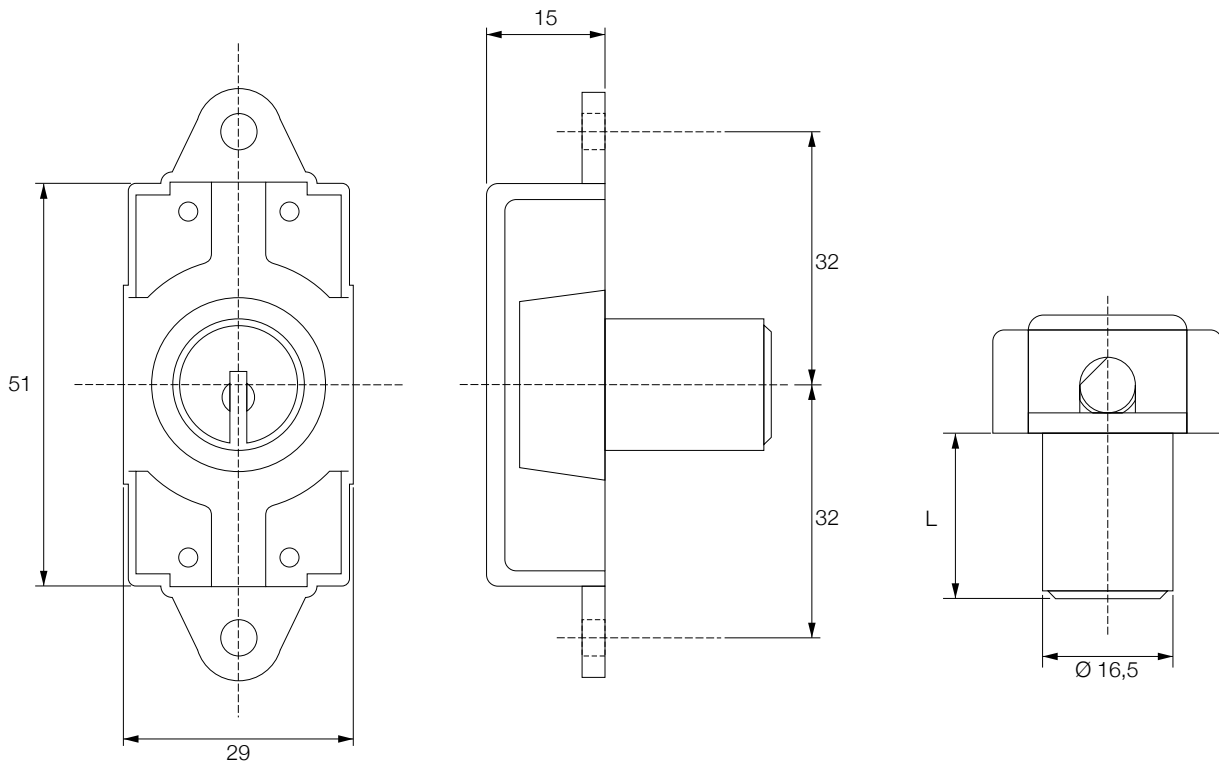
codice:
4005.1/K
descrizione:
SERRATURE NICHELATA AD ASTE
ROTANTI - Ø 16,5X31 MM - KD K

codice:
4004/K
descrizione:
SERRATURE NICHELATA AD ASTE
ROTANTI - Ø 16,5X26 MM - KD K

codice:
4002/K
descrizione:
SERRATURE NICHELATA AD ASTE
ROTANTI - Ø 16,5X21 MM - KA K

codice:
4005.11/K
descrizione:
SERRATURE NICHELATA AD ASTE
ROTANTI - Ø 16,5X31 MM - KA K

codice:
4004.1/K
descrizione:
SERRATURE NICHELATA AD ASTE
ROTANTI - Ø 16,5X26 MM - KA K



KYR 20C - serratura ad aste rotanti

codice:

SEC.KYR 20.16.1C

descrizione:

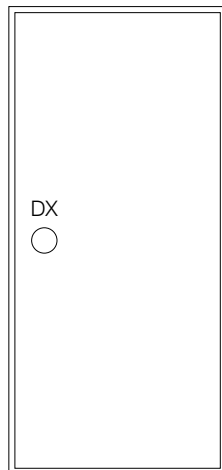
SERRATURE NICHELATA AD
ASTE ROTANTI CON CATENAC-
CIO - Ø 16,5X21 MM - KD K

codice:

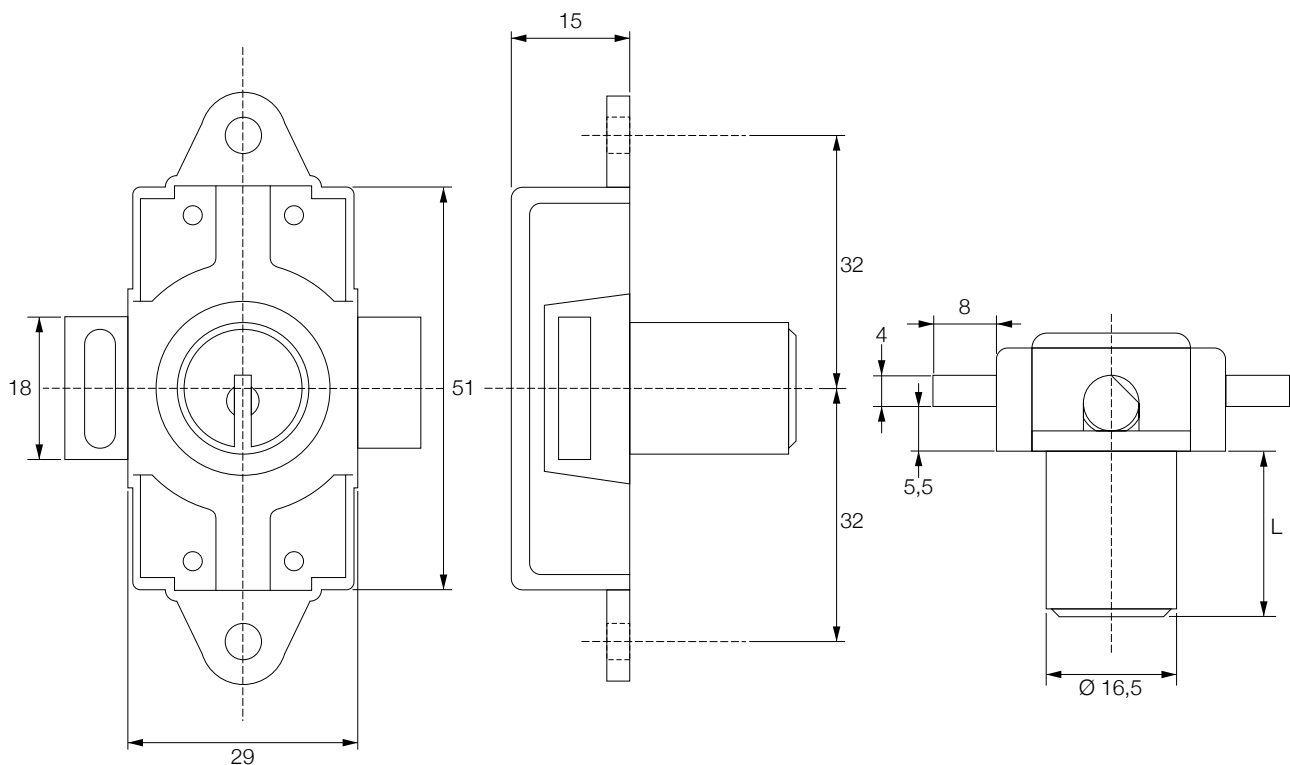
SEC.KYR 20.161C/1

descrizione:

SERRATURE NICHELATA AD
ASTE ROTANTI CON CATENAC-
CIO - Ø 16,5X21 MM - KA K



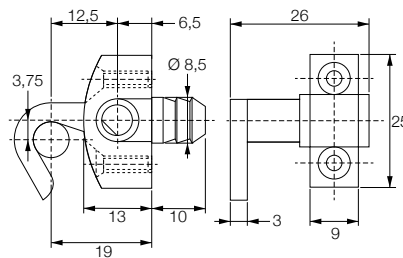
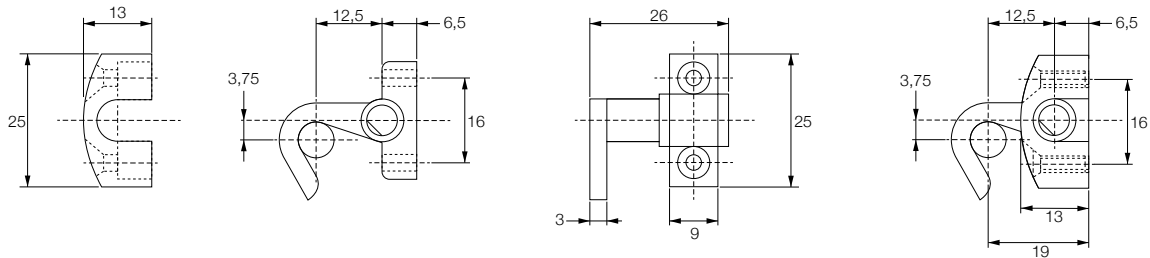
di serie: ANTA DESTRA





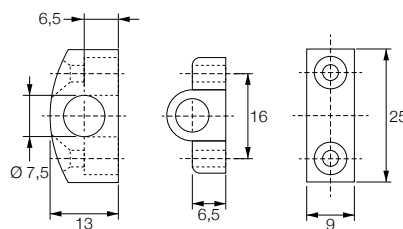
codice:
4009/K
descrizione:
GANCIO IN ZAMA NICHELATO
CON CAVALLOTTO N1 K

codice:
4010/K
descrizione:
GANCIO IN ZAMA NICHELATO
CON CAVALLOTTO N2 K



codice:
SEC.K02NI
descrizione:
GANCIO A PRESSIONE NICHELATO
(N1)

codice:
SEC.K02NI.1
descrizione:
GANCIO A PRESSIONE NICHELATO
(N2)



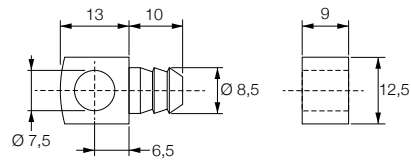
codice:
4008/K
descrizione:
GUIDA ASTA IN ZAMA NICHELATA

codice:

SEC.K04NI

descrizione:

GUIDA ASTA A PRESSIONE

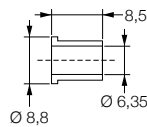


codice:

SEC.K0304

descrizione:

BUSSOLE IN NYLON

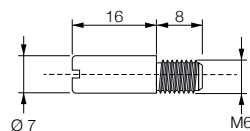


codice:

SEC.K05ZB

descrizione:

PERNO D'AGGANCIAMENTO ZINCATO

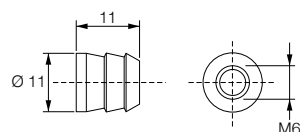


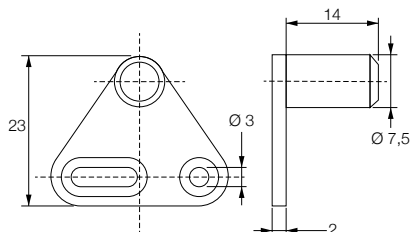
codice:

SEC.K06

descrizione:

BUSSOLA IN NYLON M6 PER
PERNO K05



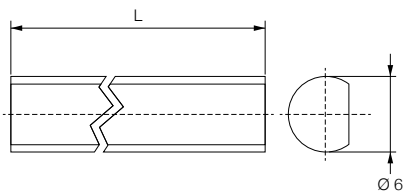


codice:

4011.1/K

descrizione:

PERNO NICHELATO TRIANGOLARE REGOLABILE PER SERRATURE ROTANTI



codice:

4007

descrizione:

ASTA NICHELATA PER SERRATURE ROTANTI L=2000 MM

codice:

4006.1

descrizione:

ASTA NICHELATA PER SERRATURE ROTANTI L=1000 MM

KYR 25 - serratura a pulsante per scorrevoli

codice:

4036/K

descrizione:

SERRATURA NICHELATA A PULSANTE Ø 16,5X21 MM - KD

codice:

4036.1/K

descrizione:

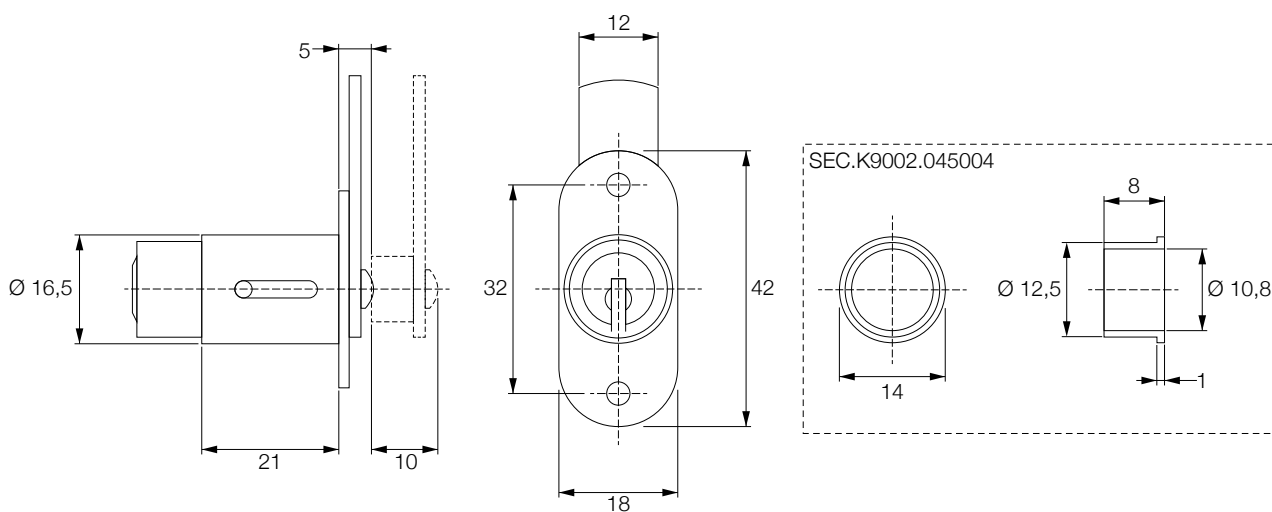
SERRATURA NICHELATA A PULSANTE Ø 16,5X21 MM - KA

codice:

SEC.K9002.045004

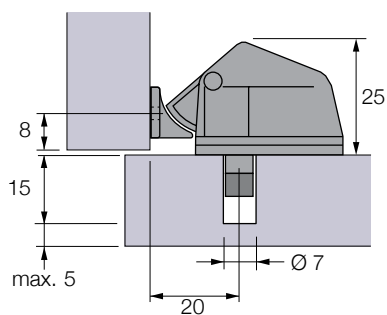
descrizione:

BUSSOLA IN OTTONE PER SERRATURA A PULSANTE





Anta in battuta



codice:

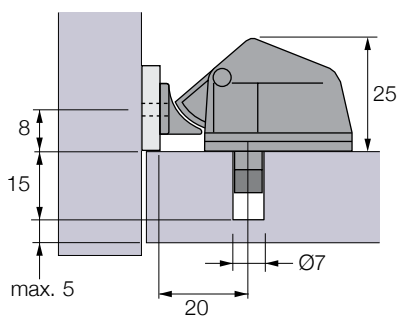
SEC.R 201

descrizione:

SERRATURA MAGNETICA
KINDER-LOK



Anta a filo

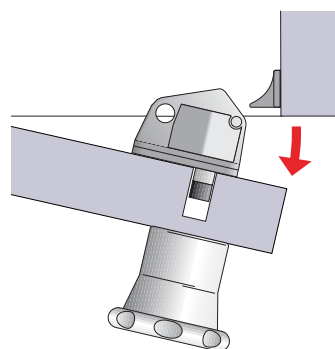
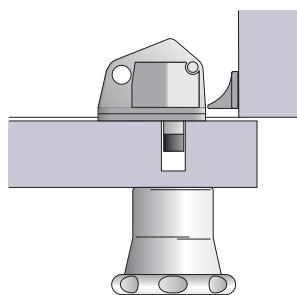
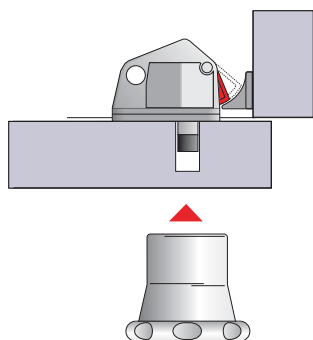


codice:

SEC.R 501

descrizione:

CHIAVE MAGNETICA
KINDER-LOK



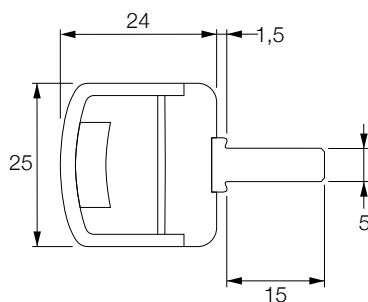
Chiavi e accessori

codice:

SEC.K012S

descrizione:

CHIAVE SNODATA KA CON IMPUGNATURA NERA

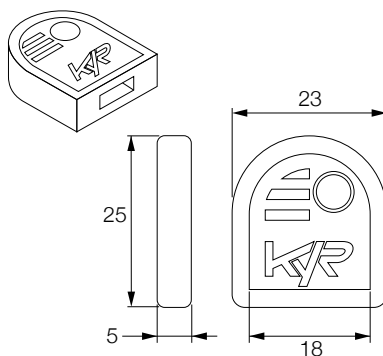


codice:

SEC.K012N

descrizione:

IMPUGNATURA PER CHIAVE COLORE NERO

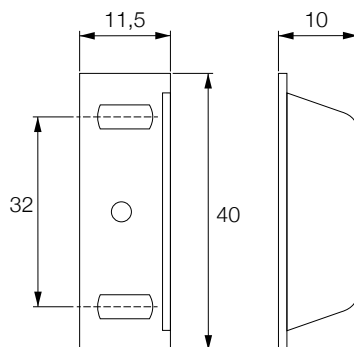


codice:

4028/K

descrizione:

CONTROBORDO A SQUADRA ART.K011 ZINCATO



Profilo di battuta



Informazioni tecniche

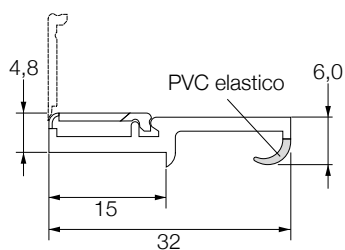
I profili di battuta con aletta (in PVC duro e morbido) sono adatti come guarnizioni per armadi a due ante senza struttura centrale oppure spalla. A secondo della direzione di montaggio è possibile aprire oppure chiudere prima l'anta destra oppure l'anta sinistra.

Da avvitare, con fori a scomparsa.

Caratteristiche: con copertura per i fori di fissaggio

Esecuzione: plastica

Per serrature con distanza retrocatenaccio di 4.8 - 7.5 mm, larghezza 32 mm



codice:

HA.23993764

descrizione:

PROFILO DI BATTUTA BIANCO
DA MM.2500

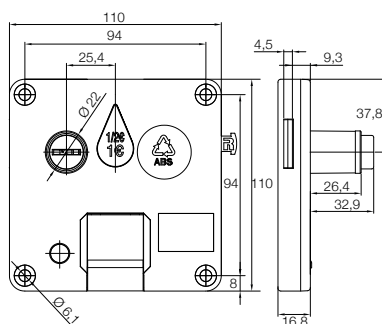
Serrature a monete e trasponder

codice:

ENE.T804191.1

descrizione:

SERRATURA MODELLO ECO A
MONETE DA 1 EURO

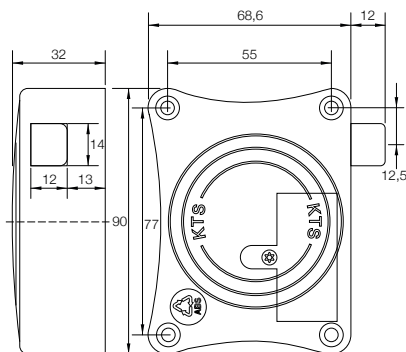


codice:

ENE.TKTS.AB

descrizione:

SERRATURA TRASPONDER CON
SISTEMA ABBONATO



codice:

ENE.41800KTS.KE

descrizione:

MASTER KEY ABBONATO



codice:

ENE.T60050.KTS.KE.US

descrizione:

TESSERA GREZZA PER SERRA-
TURA TRASPONDER



Hardware si riserva il diritto di apportare ai prodotti e al presente catalogo, senza preavviso e in qualunque momento, tutte le modifiche che si rendessero opportune. Declina ogni responsabilità per eventuali inesattezze in esso contenute, nonché per errore di stampa o trascrizione. Toni e colori sono indicativi potendo variare a causa della qualità di stampa.

IN ALTERNATIVA

Tutto il materiale contenuto nel catalogo è protetto da copyright. Se non espressamente previsto, non è consentito copiare, modificare, scaricare, caricare, trasmettere, ripubblicare i contenuti del catalogo, senza previa richiesta e conseguente consenso scritto di HARDWARE. Non è consentito utilizzare il contenuto testuale, le foto, le immagini, i disegni tecnici o i marchi del catalogo se non in accordo con HARDWARE. Nessuna responsabilità viene assunta da HARDWARE sia in relazione all'uso che terzi potranno fare del contenuto di quanto pubblicato su questo catalogo, sia per le eventuali contaminazioni derivanti dall'utilizzo legittimo o illegittimo dello stesso. Tutti i dati inseriti nel presente catalogo - comprese le presentazioni tecniche, le misure, i disegni e i colori - sono riportati con riserva di possibili inesattezze, dovute anche ad errori di stampa. Poiché svolge una sistematica attività di ricerca e sviluppo per il miglioramento continuo della qualità dei propri prodotti, HARDWARE si riserva il diritto di apportare modifiche agli articoli esistenti, nonché di dismettere i modelli ritenuti obsoleti, in qualsiasi momento e senza preavviso. L'effettiva disponibilità e correttezza delle caratteristiche tecniche e delle tonalità cromatiche di tutti i prodotti presentati deve essere verificata al momento nell'ordine. Si consiglia di contattare il nostro ufficio tecnico per l'accertamento delle tolleranze in fase di predisposizione dei macchinari per il montaggio automatico dei prodotti. Con l'emissione del presente CATALOGO 2019, stampato in dicembre 2018, tutte le precedenti edizioni sono superate. Si invita a confrontare le informazioni qui indicate con quelle riportate nella sezione "Prodotti" sul sito www.hardware srl.it che viene costantemente aggiornata e alla quale si deve fare riferimento in caso di eventuali discordanze.

Hardware shall make at any time and without notice any change it believes to be necessary in order to improve its products and the present catalogue. We decline every kind of responsibility about possible imprecision in this catalogue, as well about misprint or transcription. Tones and colours are approximate because they should change by quality of the print.

IN ALTERNATIVA

All the material contained in the catalogue is protected by copyright. Unless expressly agreed upon, the contents of the catalogue cannot be copied, modified, downloaded, uploaded, transmitted, re-published, without prior request and the subsequent written consent of HARDWARE. It is not allowed to use the textual contents, photographs, images, technical drawings or trade-marks of the catalogue unless agreed upon with HARDWARE. HARDWARE will not assume any responsibility either for the use that third parties may make of the contents as published in this catalogue, nor any possible contaminations deriving from the legitimate or illegitimate use of the same. Whilst HARDWARE has used its best endeavours to ensure that the information provided in this catalogue – including technical specifications, measurements, colours and drawings – is accurate and up to date as at the time of issue, it reserves the right to make corrections and does not warrant it is accurate or complete. HARDWARE pursue a systematic activity of research and development, in order to improve continuously the quality of their products. They therefore reserve the right to modify the existing articles, as well as to discontinue any products they consider obsolete, at any time and without prior notice. The accuracy of technical features and chromatic tonalities of the displayed products should be verified before orders are placed. We advise that you contact our R&D department to ascertain tolerances before arranging any equipment for the automatic assembly of our products. Following the issue of this CATALOGUE 2019, printed in december 2018, all previous editions are obsolete. We invite you to compare the information provided herein to the details provided in the "Products" section on our website www.hardware srl.it which is constantly updated and to which you should refer in case of discrepancies.



HARDWARE s.r.l.

Via Calderai, 31 - 31010 Cimadolmo (TV)

Tel. +39.0422.743109

Fax +39.0422.803007

info@hardwaresrl.it

www.hardwaresrl.it